



RADIUM 400

QUICK INSTALLATION GUIDE

WWW.GENESIS-ZONE.COM

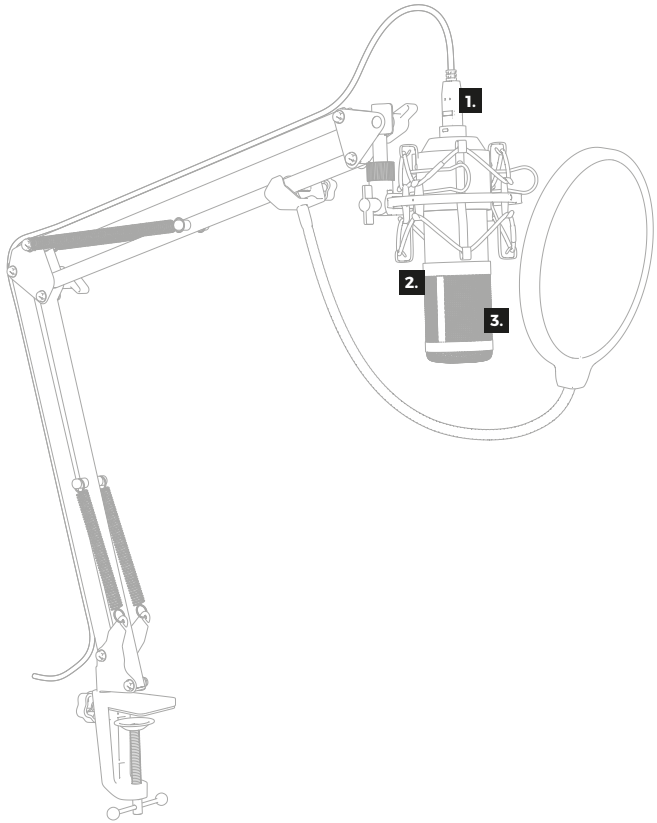
**PRODUCT & SUPPORT
INFORMATION | PLEASE SCAN QR CODE |**



© GENESIS. All rights reserved. GENESIS name and logo, and all related product and service names, design marks and slogans are the trademarks or registered trademarks of GENESIS. All other product and service marks contained herein are the trademarks of their respective owners. | V2370

WWW.GENESIS-ZONE.COM

WELCOME TO #GENESISGAMING



JOIN US!



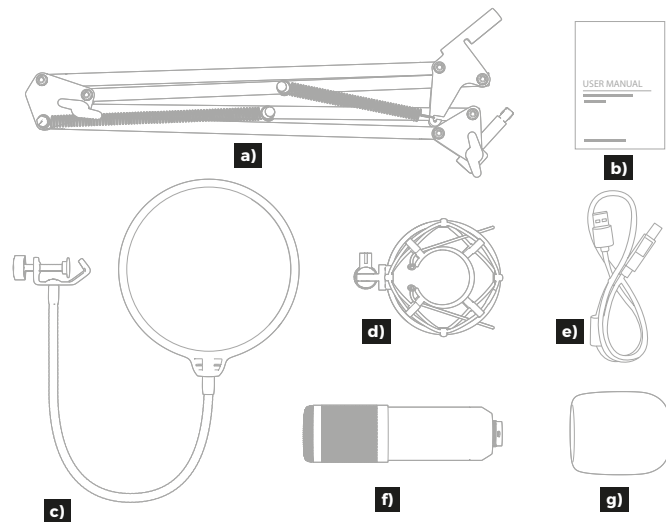


TABLE OF CONTENTS

Product information.....	3
EN - User manual.....	4
FR - Manuel de l'Utilisateur.....	4
ES - Manual de usuario.....	4
PT - Manual do usuário.....	4
DE - Benutzerhandbuch.....	4
SE - Användarmanual.....	4
IT - Manuale d'uso.....	5
PL - Instrukcja obsługi.....	5
CZ - Návod k použití.....	5
SK - Návod na použitie.....	5
RO - Manual de utilizare.....	5
BG - Ръководство за употреба.....	6
HU - Használati utasítás.....	6
RS - Упутство за коришћење.....	6
RU - Руководство пользователя.....	6
GR - Εγχειρίδιο χρήστη.....	6
Regulatory.....	7

PRODUCT INFORMATION

PACKAGE CONTENT / CONTENU / CONTENIDO DEL EMBALAJE / CONTEÚDO / PAKET-INHALT / INNEHÅLL / CONTENUTI / ZAWARTOŚĆ / OBSAH BALENÍ / OBSAH BALENIA / CONTINUT RASNET / СЪДЪРЖАНИЕ НА КУТИЯТА / CSOMAG TARTALMA / САДРЖАЈ / КОМПЛЕКТАЦИЯ / ПЕРІЕХОМΕΝΟ



REQUIREMENTS / EXIGENCES REQUISES / REQUISITOS / REQUISITOS / SYSTEMANFORDERUNGEN / KRAV / REQUISITI / WYMAGANIA / POŻADAWKY / POŽIADAVKY / CERINTE DE SISTEM / ИЗИСКВАНИЯ / KÖVETELMÉNYEK / ЗАХТЕВЕ / СИСТЕМНЫЕ ТРЕБОВАНИЯ / ΑΠΑΙΤΗΣΕΙΣ

PC or device compatible with USB / PC ou appareil compatible avec port USB / PC o dispositivo compatível com puerto USB / PC ou dispositivo compatível com porta USB / PC oder Gerät kompatibel mit USB / Dator eller en kompatibel enhet med USB / PC o dispositivo compatibile cu USB / PC lub urządzenie kompatybilne z portem USB / PC nebo zařízení kompatibilní s portem USB / PC alebo zariadenie kompatibilné s portom USB / Calculator PC sau echipament compatibil cu port USB / PC или устройство съвместимо с порт USB / PC vagy USB kompatibilis eszköz / ПЦ или компатибилини уређај са УСБ портом / Προσβάσιμος υπολογιστής ή συσκευή συμβατή με θύρα USB

Windows® XP/Vista/7/8/10/11, Linux, Android

EN - USER MANUAL

1. USB connector on the microphone, USB connector for the device
2. Cardioid pickup pattern
3. High sensitivity

INSTALLATION

- Connect one end of the USB cable (included in the package) to the microphone and the opposite end to the USB socket of the computer
- Select the appropriate microphone input in the sound settings of your operating system

FR - MANUEL DE L'UTILISATEUR

1. Connecteur USB sur le microphone, connecteur USB pour l'appareil
2. Configuration cardioïde
3. Haute sensibilité

INSTALLATION

- Connectez un côté du câble USB (inclus dans l'emballage) au microphone et l'autre côté à la prise USB de l'ordinateur.
- Sélectionnez l'entrée micro appropriée dans les paramètres sonores de votre système d'exploitation. Modifiez le volume du microphone et l'amplification du microphone si nécessaire.

ES - MANUAL DE USUARIO

1. Conector USB en el micrófono, conector USB para el dispositivo
2. Patrón de captación cardioide
3. Alta sensibilidad

INSTALACIÓN

- Conecta un lado del cable USB (incluido en el paquete) al micrófono y el lado opuesto a la toma USB del ordenador.
- Selecciona la entrada de micrófono adecuada en los ajustes de sonido de su sistema operativo.

PT - MANUAL DO USUÁRIO

1. Conector USB no microfone, conector USB para o dispositivo
2. Padrão de recolha de cardioides
3. Alta sensibilidade

INSTALAÇÃO

- Ligue um lado do cabo USB (incluído na embalagem) ao microfone e o lado oposto à tomada USB do computador.
- Selecione a entrada de microfone apropriada nas definições de som do seu sistema operativo.

DE - BENUTZERHANDBUCH

1. USB-Anschluss am Mikrofon, Miniklinkenanschluss für das Gerät
2. Nierenförmige Richtcharakteristik
3. Hohe Empfindlichkeit

INSTALLATION

- Schließen Sie eine Seite des USB-Kabels (im Lieferumfang enthalten) an das Mikrofon und die andere Seite an die USB-Buchse des Computers an.
- Wählen Sie den entsprechenden Mikrofoneingang in den Soundeinstellungen Ihres Betriebssystems.

SE - ANVÄNDARMANUAL

1. USB-kontakt på mikrofonen, USB-kontakt för enheten
2. Njurformigt upptagningsmönster
3. Högt känslighet

4 |

INSTALLATION

- Anslut ena sidan av USB-kabeln (ingår i förpackningen) till mikrofonen och den andra sidan till USB-uttaget på datorn.
- Välj lämplig mikrofoningång i ljudinställningarna i ditt operativsystem.

IT - MANUALE D'USO

1. Connettore USB sul microfono, connettore USB per il dispositivo
2. Schema di ripresa cardioide
3. Alta sensibilità

INSTALLAZIONE

- Collegare un lato del cavo USB (incluso nella confezione) al microfono e il lato opposto alla presa USB del computer.
- Selezionare l'ingresso microfono appropriato nelle impostazioni audio del sistema operativo.

PL - INSTRUKCJA OBSŁUGI

1. Złącze USB na mikrofonie, złącze USB do urządzenia
2. Charakterystyka kardioidalna
3. Wysoka czułość

INSTALACJA

- Podłącz jeden koniec kabla USB (dołączony do zestawu) do mikrofonu, a drugi koniec do gniazda USB komputera
- Wybierz właściwe wejście mikrofonowe w ustawieniach Twojego systemu operacyjnego.

CZ - NÁVOD K POUŽITÍ

1. Konektor USB na mikrofonu, konektor USB pro zařízení
2. Kardioidní snímání
3. Vysoká citlivost

INSTALACE

- Připojte jednu stranu kabelu USB (je součástí balení) k mikrofonu a druhou stranu do zásuvky USB počítače.
- V nastavení zvuku operačního systému vyberte příslušný mikrofonní vstup.

SK - NÁVOD NA POUŽITIE

1. Konektor USB na mikrofone, konektor USB pre zariadenie
2. Kardioidné snímanie
3. Vysoká citlivosť

INSTALÁCIA

- Pripojte jednu stranu kábla USB (je súčasťou balenia) k mikrofónu a druhú stranu k zásuvke USB v počítači.
- V nastaveniach zvuku operačného systému vyberte príslušný vstup mikrofónu.

RO - MANUAL DE UTILIZARE

1. Conector USB pe microfon, conector USB pentru dispozitiv
2. Model de captare cardioid
3. Sensibilitate ridicată

INSTALARE

- Conectați o parte a cablului USB (inclus în pachet) la microfon și partea opusă la mufa USB a computerului.
- Modificați volumul microfonului și amplificarea microfonului, dacă este necesar.

BG - РЪКОВОДСТВО ЗА УПОТРЕБА

1. USB конектор на микрофона, USB конектор за устройството
2. Кардиоиден модел на снемане
3. Висока чувствителност

ИНСТАЛАЦИЯ

- Свържете едната страна на USB кабела (включен в опаковката) към микрофона, а другата страна - към USB гнездото на компютъра.
- Изберете подходящия вход за микрофон в настройките на звука на операционната система.

HU - HASZNÁLATI UTASÍTÁS

1. USB mikrofoncsatlakozó, USB csatlakozó a készülékhez
2. Kardioid hangfelvételi mintázat
3. Nagy érzékenység

TELEPÍTÉS

- Csatlakoztassa az USB-kábel egyik oldalát (a csomagban található) a mikrofonhoz, az ellenkező oldalt pedig a számítógép USB-csatlakozójához.
- Válassza ki a megfelelő mikrofonbemenetet az operációs rendszer hangbeállításaiban.

RS - УПУТСТВО ЗА КОРИШЋЕЊЕ

1. USB конектор за микрофон, миницек конектор за уређај
2. Кардиоидни узорак подизања
3. Висока осетљивост

ИНСТАЛАЦИЈА

- Повежите једну страну USB кабла (приложеног у паковању) на микрофон, а другу страну на УСБ утичницу рачунара
- Изaberите одговарајући улаз за микрофон у подешавањима звука оперативног система.

RU - РУКОВОДСТВО ПОЛЬЗОВАТЕЛЯ

1. Микрофонный разъем USB, разъем USB для подключения устройства
2. Кардиоидная диаграмма направленности
3. Высокая чувствительность

УСТАНОВКА

- Подключите одну сторону USB-кабеля (входит в комплект поставки) к микрофону, а противоположную сторону - к USB-разъему компьютера.
- Выберите соответствующий микрофонный вход в настройках звука операционной системы.

GR - ΕΓΧΕΙΡΙΔΙΟ ΧΡΗΣΤΗ

1. Υποδοχή μικροφώνου USB, υποδοχή USB για τη συσκευή
2. Καρδιοειδές μοτίβο απορρόφησης
3. Υψηλή ευαισθησία

ΕΓΚΑΤΑΣΤΑΣΗ

- Συνδέστε τη μία πλευρά του καλωδίου USB (περιλαμβάνεται στη συσκευασία) στο μικρόφωνο και την αντίθετη πλευρά στην υποδοχή USB του υπολογιστή.
- Επιλέξτε την κατάλληλη είσοδο μικροφώνου στις ρυθμίσεις ήχου του λειτουργικού συστήματος.

REGULATORY

EN

CE EU Declaration of Conformity - Hereby, IMPAKT S.A. declares that the equipment type NGM-1377 is in compliance with Directives 2014/30/EU, 2011/65/EU and 2015/863/EU. The full text of the EU declaration of conformity is available via the product tab at www.genesis-zone.com.

The WEEE symbol (the crossed-out wheeled bin) using indicates that this product in not home waste. Appropriate waste management aids in avoiding consequences which are harmful for people and environment and result from dangerous materials used in the device, as well as improper storage and processing. Segregated household waste collection aids recycle products and components of which the device was made. In order to get detailed information about recycling this product please contact your retailer or a local authority.



The safe product, conforming to the UKCA requirements.

SAFETY INFORMATION

- Use as directed.
- Non-authorized repairs or taking the device to pieces make the warranty void and may cause the product damage.
- Avoid to hit or friction with a hard object, otherwise it will lead to grind surface or other hardware damage.
- Do not use the product in low and high temperatures, in strong magnetic fields and in the damp or dusty atmosphere.
- Do not drop, knock, or shake the device. Rough handling can break it.
- Slots and openings in the case are provided for ventilation and should not be obscure. Blocking the vents can cause overheating of the device.

GENERAL

- The safe product, conforming to the EU requirements.
- The product is made in accordance with RoHS European standard.
- 2 years limited manufacturer warranty

FR

CE Déclaration UE de conformité - Par la présente, IMPAKT SA déclare que l'appareil NGM-1377 est conforme aux exigences essentielles et aux autres dispositions pertinentes des directives 2014/30/UE, 2011/65/UE et 2015/863/UE. La déclaration de conformité CE complète est disponible sur www.genesis-zone.com dans l'onglet du produit.

Le symbole DEEE (poubelle barrée d'une croix) signifie que ce produit ne peut pas être traité comme déchet ménager. L'élimination correcte des déchets d'équipements permet d'éviter les risques pour la santé humaine et l'environnement, résultant de la présence éventuelle de substances, mélanges et composants dangereux dans l'équipement, ainsi que d'un stockage et d'un traitement inappropriés de ces équipements. La collecte sélective permet également de récupérer les matériaux et composants à partir desquels l'appareil a été fabriqué. Pour plus de détails sur le recyclage de ce produit, veuillez contacter le revendeur où vous l'avez acheté ou votre autorité locale.

SÉCURITÉ

- Utiliser comme prévu.
- Toute tentative non autorisée de démonter l'appareil annulera la garantie et peut endommager le produit.
- Si l'appareil chute ou est heurté, il peut être endommagé, le boîtier peut être rayé ou d'autres dysfonctionnements du produit peuvent survenir.
- N'utilisez pas le produit dans un environnement chaud, froid, poussiéreux ou humide.
- Une mauvaise utilisation de l'appareil peut le détruire.
- Les fentes et ouvertures dans le boîtier sont prévues pour l'aération et ne doivent pas être obstruées. Le blocage des ouvertures d'aération peut entraîner une surchauffe de l'appareil.

GENERALITÉS

- Produit sûr, conforme aux exigences de l'UE.
- Produit fabriqué conformément à la norme européenne RoHS.
- Garantie constructeur de 2 ans.

ES

CE Declaración UE de conformidad - Por la presente, IMPAKT S.A. declara que el dispositivo NGM-1377 con los requisitos esenciales y otras disposiciones aplicables de las directivas 2014/30/UE, 2011/65/UE i 2015/863/UE. El texto completo de la declaración de conformidad CE está disponible en la dirección: www.genesis-zone.com, en la pestaña del producto.



El símbolo WEEE (cubo de basura tachado) indica que el presente producto no se puede tratar como basura doméstica. La eliminación adecuada de los residuos de aparatos evita los riesgos para la salud humana y el medio ambiente derivados de la posible presencia de sustancias, mezclas y componentes peligrosos en los aparatos, así como del almacenamiento y procesamiento inadecuados de dichos aparatos. La recogida selectiva permite recuperar los materiales y componentes utilizados para fabricar el dispositivo. Para más detalles sobre el reciclaje del presente dispositivo, póngase en contacto con el distribuidor o con las autoridades locales competentes.

SEGURIDAD

- Utilizar de acuerdo con el uso previsto.
- Cualquier intento no autorizado de desmontar el dispositivo puede dañar el producto y anular la garantía.
- Los golpes y caídas pueden causar daños en el dispositivo, arañazos en la carcasa u otros fallos del product.
- No utilice el producto en un entorno demasiado caliente, frío, polvoriento o húmedo.
- El uso inadecuado puede resultar en daños al dispositivo.
- Las ranuras y aberturas de la carcasa son aberturas de ventilación y no deben taparse. El bloqueo de las aberturas de ventilación puede causar el sobrecalentamiento del dispositivo.

GENERALIDADES

- Producto seguro, conforme a los requisitos de la UE.
- Producto fabricado de acuerdo con la norma europea RoHS.
- 2 años de garantía del fabricante.

PT



Declaração de Conformidade CE - Pelo presente a IMPAKT S.A. declara que o dispositivo NGM-1377 está em conformidade com os requisitos essenciais e outras disposições da diretiva 2014/30/EU, 2011/65/EU e 2015/863/EU. A declaração de conformidade CE completa encontra-se na página www.genesis-zone.com no separador do produto.



A utilização do símbolo WEEE (caixote do lixo riscado) significa que o presente produto não pode ser tratado como lixo doméstico. O processamento adequado do equipamento usado permite evitar riscos para a saúde humana e para o meio ambiente resultantes da possível presença de substâncias, misturas ou peças perigosas, bem como o armazenamento e processamento impróprio deste equipamento. A recolha seletiva permite também recuperar os materiais e componentes com que o dispositivo foi produzido. Para obter informações detalhadas sobre a reciclagem do presente produto deve contactar o ponto de venda a retalho onde foi efetuada a compra ou uma autoridade local.

SEGURANÇA

- Usar de acordo com as instruções.
- Tentativas não autorizadas de abrir o dispositivo provocam a anulação da garantia e podem também provocar danos no produto.
- Uma queda ou um impacto no dispositivo pode provocar danos neste, riscos na estrutura ou outros problemas no produto.
- Não use o produto num ambiente quente, frio, poeirento ou húmido.
- A utilização inadequada do dispositivo pode estragá-lo.
- As fendas e aberturas na estrutura são aberturas de ventilação e não devem ser tapadas. Bloquear as aberturas de ventilação pode provocar o sobreaquecimento do dispositivo.

GERAL

- Produto seguro, em conformidade com os requisitos UE.
- Produto produzido em conformidade com a norma europeia RoHS.
- 2 anos de garantia do produtor.

DE



EU-Konformitätserklärung - IMPAKT S.A. erklärt hiermit, dass das Gerät NGM-1377 den grundlegenden Anforderungen und anderen relevanten Bestimmungen der Richtlinien 2014/30/EU, 2011/65/EU und 2015/863/EU entspricht. Die vollständige CE-Konformitätserklärung finden Sie unter www.genesis-zone.com in der Registerkarte Produkte.



Das Symbol der durchgestrichenen Mülltonne bedeutet, dass dieses Produkt nicht mit dem unsortierten Hausmüll entsorgt werden darf. Die ordnungsgemäße Behandlung von Elektro- und Elektronik-Altgeräten trägt dazu bei, dass die für Mensch und Umwelt gefährliche Substanzen, sowie durch nicht ordnungsgemäße Lagerung und Weiterverarbeitung der Altgeräte entstehen, vermieden werden. Selektive Sammlung beiträgt dazu, dass die Materialien und Komponenten, aus denen das Gerät hergestellt wurde, recycelt werden können. Die separate Sammlung und Verwertung alter Elektrogeräte verhindert, dass darin enthaltene Stoffe die Gesundheit des Menschen und die Umwelt gefährden.

SICHERHEITSINFORMATION

- Gebrauchsanweisung verwenden.
- Nicht autorisierte Reparaturen oder nehmen Sie das Gerät in Stücke machen die Garantie nichtig und kann das Produkt beschädigt werden.

- Vermeiden Sie, um mit einem harten Gegenstand getroffen oder Reibung, sonst wird es führen zu Oberflächen oder andere Hardware-Schäden zu mahlen.
- Das Produkt in niedrige und hohe Temperaturen, darf nicht in starken Magnetfeldern und in der feuchten oder staubigen Atmosphäre.
- Lassen Sie nicht fallen, klopfen oder eine Erschütterung des Gerätes. Eine grobe Behandlung kann es zu brechen.

ALLGEMEINE

- Diese Produkt ist auf Übereinstimmung mit den Anforderungen einer EU-Richtlinie.
- Diese Produkt wird in Übereinstimmung mit der RoHS Direktive hergestellt.
- 2 Jahre begrenzte Hersteller.

SE



EU-försäkran om överensstämmelse - Härmed förklarar IMPAKT S.A. att NGM-1377 -enheten uppfyller de väsentliga kraven och andra relevanta bestämmelser i direktiven 2014/30/EU, 2011/65/EU och 2011/65/EU. Den fullständiga CE-försäkran om överensstämmelse finns på www.genesis-zone.com på produktflikten.



WEEE-symbolen (överkorsad papperskorg) innebär att denna produkt inte får behandlas som hushållsavfall. Korrekt avfallshandling av utrustningen gör det möjligt att undvika risker för människors hälsa och miljön, orsakad av eventuell förekomst av farliga ämnen, blandningar och komponenter i utrustningen, samt olämplig lagring och bearbetning av sådan utrustning. Korrekt avfallshandling möjliggör även återvinning av material och komponenter inuti enheten. För detaljerad information om återvinning av denna produkt, kontakta återförsäljaren eller din lokala myndighet.

SÄKERHET

- Använd endast för avsett ändamål.
- Obehöriga försök att ta isär enheten upphäver garantin och kan skada produkten.
- Att tappa eller smälla enheten kan skada enheten, repa höljet eller orsaka andra produktfel.
- Använd inte produkten i en varm, kall, dammig eller fuktig miljö.
- Felaktig användning av enheten kan förstöra den.
- Hål och öppningar i höljet är för ventilering och bör inte täckas. Tappning av ventilationsöppningarna kan leda till att enheten överhettas.

ALLMÄNNA ANVISNINGAR

- Säker produkt som uppfyller EU: s krav.
- Produkten är tillverkad i enlighet med den europeiska RoHS-standarden.
- 2 års tillverkargaranti.

IT



Dichiarazione di conformità UE - Con la presente, IMPAKT S.A. dichiara che il dispositivo NGM-1377 è conforme ai requisiti essenziali e altre disposizioni pertinenti delle Direttive 2014/30/EU, 2011/65/EU e 2011/65/EU. La dichiarazione di conformità CE completa è disponibile su www.genesis-zone.com nella scheda del prodotto.



L'uso del simbolo WEEE (bidone della spazzatura sbarrato) significa che questo prodotto non può essere trattato come rifiuto domestico. Il corretto smaltimento delle apparecchiature di scarto consente di evitare rischi per la salute umana e l'ambiente, derivanti dalla possibile presenza di sostanze, miscele e componenti pericolosi nell'apparecchiatura, nonché da stoccaggio e trattamento inappropriati di tali apparecchiature. La raccolta selettiva consente inoltre il recupero dei materiali e dei componenti da cui è stato prodotto il dispositivo. Per informazioni dettagliate sul riciclaggio di questo prodotto, contattare il rivenditore presso il quale è stato acquistato o l'autorità locale.

SICUREZZA

- Utilizzare come previsto.
- Tentativi non autorizzati di smontare il dispositivo annullano la garanzia e possono danneggiare il prodotto.
- La caduta o l'urto del dispositivo potrebbe danneggiarlo, graffiare l'involucro o altrimenti causare il malfunzionamento del prodotto.
- Non utilizzare il prodotto in un ambiente caldo, freddo, polveroso o umido.
- Un uso improprio del dispositivo può distruggerlo.
- Le fessure e le aperture dell'involucro servono per ventilazione e non devono essere coperte. Il blocco delle fessure d'aria può causare il surriscaldamento del dispositivo.

INFORMAZIONI GENERALI

- Prodotto sicuro, conforme ai requisiti UE.
- Il prodotto è fabbricato in conformità con la norma europea RoHS.
- 2 anni di garanzia del produttore.



Декларация zgodności UE - Niniejszym IMPAKT S.A. oświadczam, że urządzenie NGM-1377 jest zgodne z zasadniczymi wymaganiami oraz innymi stosowanymi postanowieniami dyrektywy 2014/30/EU, 2011/65/EU i 2015/863/EU. Pełna deklaracja zgodności CE znajduje się na stronie www.genesis-zone.com w zakładce produktu.

Uzycie symbolu WEEE (przekreślony kosz) oznacza, że niniejszy produkt nie może być traktowany jako odpad domowy. Prawidłowa utylizacja zużytego sprzętu pozwala uniknąć zagrożeń dla zdrowia ludzi i środowiska naturalnego, wynikających z możliwej obecności w sprężce niebezpiecznych substancji, mieszanin oraz części składowych, a także niewłaściwego składowania i przetwarzania takiego sprzętu. Zbiórka selektywna pozwala także na odzyskiwanie materiałów i komponentów, z których wyprodukowane było urządzenie. W celu uzyskania szczegółowych informacji dotyczących recyklingu niniejszego produktu należy skontaktować się z punktem sprzedaży detalicznej w którym dokonano zakupu, lub organem władzy lokalnej.

BEZPIECZEŃSTWO

- Używać zgodnie z przeznaczeniem.
- Nieautoryzowane próby rozkręcania urządzenia powodują utratę gwarancji oraz mogą spowodować uszkodzenie produktu.
- Upuszczenie, bądź uderzenie urządzenia może spowodować uszkodzenie urządzenia, podrapanie obudowy, bądź inna usterkę produktu.
- Nie używaj produktu w gorącym, zimnym, zakurczonym bądź zawilgocionym otoczeniu.
- Niewłaściwe użytkowanie urządzenia może je zniszczyć.
- Szczeliny i otwory w obudowie są otworami wentylacyjnymi i nie należy ich zasłaniać. Zablockowanie otworów wentylacyjnych może spowodować przegrzanie urządzenia.

OGÓLNE

- Produkt bezpieczny, zgodny z wymaganiami UE.
- Produkt wyprodukowany zgodnie z europejską normą RoHS.
- 2 lata gwarancji producenta



Prohlášení EU o shodě - Impakt S.A. tímto prohlašuje, že zařízení NGM-1377 je v souladu se směrnicemi 2014/30/EU, 2011/65/EU a 2011/65/EU. Plné znění prohlášení o shodě EU je k dispozici na internetové stránce www.genesis-zone.com v záložce při produktu.

Použití symbolu WEEE (škrtnutý koš) znamená, že s tímto výrobkem nelze nakládat jak s domácím odpadem. Správnou likvidaci výrobku pomáháte předcházet škodlivým následkům, které mohou mít nebezpečný vliv na lidi a životní prostředí, z možné přítomnosti nebezpečných látek, směsí, nebo komponentů, jakož i nesprávné skladování a zpracování takového výrobku. Třídní sber odpadu pomáhá recyklovat materiály a součásti, ze kterých bylo zařízení vyrobeno. Podrobné informace o recyklaci tohoto výrobku Vám poskytne prodejce, nebo místní orgány státní správy.

BEZPEČNOST

- Používejte podle návodu.
- Neautorizované pokusy otevření zařízení vedou ke ztrátě záruky, nebo poškození výrobku.
- Pád, nebo úder může způsobit poškození a poškrábání zařízení, nebo jinou závadu výrobku.
- Nepoužívejte zařízení v horkém, studeném, prašném, nebo vlhkém prostředí.
- Nesprávné používání tohoto zařízení je může zničit.
- Spáry a otvory v pouzdrů slouží k chlazení a neměly by být zakryté.
- Zablockování větracích otvorů může způsobit přehřátí zařízení.

OBECNÉ

- Bezpečný výrobek splňující požadavky EU.
- Zařízení je vyrobené v souladu s evropskou normou RoHS.
- 2 roky limitovaná záruka producenta.



Vyhlasenie o zhode EÚ -IMPACT S.A. týmto prehlasuje, že zariadenie NGM-1377 je v súlade so smernicami: 2014/30/EU, 2011/65/EU a 2011/65/EU. Plné znenie vyhlásenia o zhode EU je k dispozícii na internetovej stránke www.genesis-zone.com v záložke pri produkte.

Použitie symbolu WEEE (škrtnutý koš) znamená, že s týmto výrobkom nemožno nakladať ako s domácim odpadom. Správnu likvidáciu výrobku pomáhate predchádzať škodlivým následkom, ktoré môžu mať nebezpečný vplyv na ľudí a životné prostredie, z nožnej prítomnosti nebezpečných látok, zmesí, alebo komponentov, ako aj nesprávne skladovanie a spracovanie takého výrobku. Triedený zber odpadu pomáha recyklovať materiály a komponenty, z ktorých boli tieto zariadenia vyrobené. Podrobné informácie o recyklácii tohto výrobku Vám poskytne predajca, alebo miestne orgány štátnej správy.

BEZPEČNOSŤ

- Používať podľa návodu.

- Neautorizované pokusy otvorenia zariadenia vedú ku strate záruky, alebo poškodeniu výrobku.
- Pád, alebo úder môže spôsobiť poškodenie a poškrabanie zariadenia, alebo inú závadu výrobku.
- Nepoužívajte zariadenie v horúcom, studenom, prašnom, alebo vlhkom prostredí.
- Nesprávne používanie tohto zariadenia je môže zničiť.
- Škary a otvory v puzdre slúžia na chladenie a nemali by byť zakryté.
- Zablockovanie vetracích otvorov môže spôsobiť prehriatie zariadenia.

VŠEOBECNÉ

- Bezpečný výrobok splňujúci požiadavky EÚ.
- Zariadenie je vyrobené v súlade s európskou normou RoHS.
- 2 roky limitovaná záruka producenta.



EC Декларация за съответствие - Prin prezenta, IMPAKT S.A. declara ca echipamentul de tip NGM-1377 este in conformitate cu Directivele: 2014/30/EU, 2011/65/EU si 2015/863/EU. Textul complet al declaratiei de conformitate UE este disponibil la adresa de internet www.genesis-zone.com, in pagina produsului.

Utilizarea simbolului WEEE (pubela taiata cu un X) indica faptul ca acest produs nu este deseu menajer. Acesta reciclati deseurilor in mod corespunzator protejati mediul inconjurator. Colectarea separata a echipamentului folosit ajuta la eliminarea efectelor daunatoare pentru sanatatea umana, cauzate de depozitarea si prelucrarea necorespunzatoare a acestor echipamente. Colectarea separata ajuta de asemenea, la recuperarea materialelor si componentelor scoase din uz pentru productia dispozitivelor in cauza. Pentru informatii detaliate privind reciclarea acestui produs va rugam sa contactati vanzatorul sau autoritatile locale.

SIGURANTA IN UTILIZARE

- Pastrati echipamentul uscat. Precipitatiile, umiditatea si toate tipurile de lichide sau condensul pot contine minerale ce corodeaza circuitele electronice.
- Nu folositi si nu depozitati echipamentul in zone prafoase sau murdare. Nu depozitati echipamentul in conditii de temperaturi inalte (acestea il pot deteriora).
- Nu depozitati echipamentul in conditii de temperaturi scazute (cand acesta revine la temperatura normala, in interiorul lui se poate forma condens care poate duce la deteriorarea echipamentului).
- Nu scapati, loviti sau scuturati echipamentul (utilizarea brutala poate duce la spargerea sa).

GENERALE

- Produsul este unul sigur, conform cu cerintele UE.
- Acest produs este fabricat in concordanta cu standardul european RoHS.
- 2 ani cu raspundere limitata.



EC Декларация за съответствие - Настоящото IMPAKT S.A. декларира, че съоръжение тип NGM-1377 е в съответствие с Директивите 2014/30/EU, 2011/65/EU и 2015/863/EU. Пълният текст на ЕС декларацията за съответствие е достъпен на раздела за продукти на адрес www.genesis-zone.com.

Символът на WEEE (зачертана с кръст кофа за боклук), показва, че този продукт не е домашен отпадък. С подходящи средства за управление на отпадъците избягват на последиците, които са вредни за хората и околната среда и са резултат от опасни материали, използвани в устройството, както и неправилно съхранение и обработка. Защитете околната среда, като рециклирате опасни отпадъци подходящо. За да получите подробна информация за рециклиране на този продукт, моля, свържете се с вашия търговец или местна власт.

ИНФОРМАЦИЯ ЗА БЕЗОПАСНОСТ

- Използвайте по предназначение.
- Неправомерни ремонти или вземане на отделни части от устройството прави гаранцията невалидна и може да причини повреда на продукта.
- Избягвайте да ударите или търкате с твърд предмет, в противен случай това ще доведе до изтъкване на повърхността или друге жадурерни повреди.
- Не използвайте продукта при ниски и високи температури, в силни магнитни полета и във влажна или прашна среда.
- Не изпускате, не чукайте и не разклащайте устройството. Груба работа може да го повреди.
- Прорезите и отворите в корпуса са предвидени за вентилация и не трябва да бъдат запушвани. Блокването на отворите може да причини прегряване на устройството.

ОБЩИ УСЛОВИЯ

- Безопасен продукт, съобразен с изискванията на ЕС.
- Продуктът е произведен в съответствие със Европейския RoHS стандарт.
- 2 г. гаранция от производителя.

HU



EU-megfelelőségi nyilatkozat - Az IMPAKT S.A. kijelenti, hogy az NGM-1377 készülék megfelel a 2014/30/EU, 2011/65/EU és 2011/65/EU irányelvek alapvető követelményeinek és egyéb vonatkozó rendelkezéseinek. A teljes CE megfeleléségi nyilatkozat a www.genesis-zone.com oldalon a termék föl alatt található.



A WEEE jelölés (áthúzott kuka) használata azt jelöli, hogy az adott termék nem kezelhető háztartási hulladékként. Az elavult eszköz megfelelő ártalmatlanítása által elkerülhető az emberi egészségnek és környezetnek a veszélyeztetése, amit a készülékben előforduló veszélyes anyagok, keverékek vagy alkatrészek okozhatnak, továbbá kiküszöböli a készülék nem megfelelő tárolását és kezelését. A szelektív gyűjtés lehetővé teszi azoknak az anyagoknak és alkatrészeknek a visszanyerését, amelyekből a készülék készült. A termék újrahasznosításával kapcsolatos részletes tájékoztatásért keresd fel a kiskereskedelmi értékesítési pontot, ahol a terméket vetted, vagy a helyi hatóságot.

BIZTONSÁG

- Rendeltetésszerűen kell használni
- Az eszköz engedély nélküli szétzsedési kísérlete a garancia elvesztéséhez vezet, és a kárt tehet a termékben
- Az eszköz leeseése vagy ütődése kárt tehet az eszközben, megkarcolhatja a burkolatot, vagy a termék meghibásodását eredményezheti
- A terméket nem szabad a terméket forró, hideg, poros vagy nedves környezetben használni.
- A nem megfelelő használat árthat a készüléknek
- A burkolaton lévő részek és nyílások szellőzőnyílások, szabadon kell őket tartani. A szellőzőnyílások elzárása a készülék túlmelegedését okozhatja.

ÁLTALÁNOS

- A termék biztonságos, megfelel az európai uniós követelményeknek.
- A termék megfelel az RoHS szabványnak.
- 2 év gyártói garancia.

RS



Декларација о услагашености ЕУ - ИМПАКТ С.А. изјављује да уређај NGM-1377 је у складу са основним захтевима и другим прикладним одлукима директиве 2014/30/EU, 2011/65/EU и 2015/863/EU. Читава декларација услагашености ЕУ налази се на вебстраници www.genesis-zone.com у секцији производа.



Употреба симбола WEEE (прецртана кукa) означаје да према овом производу неможе се опходити као према кућним отпадом. Исправна утилизација искоришћеног уређаја омогућава избегавање опасности за здравље људи и животне средине, који могу се објавити због могуће присутности опасних супстанција, мешавина или дела уређаја, чак и неискправно складирања и рециклирања таквих уређаја. Селективно складирање омогућава чак и рециклирање материјала и дела од којих је био направљен уређај. За детаљне информације у оквиру рециклирања овог производа мора да се контактира малопродају у којој купити сте производ, или са органом локалнoј власти.

БЕЗБЕДНОСТ

- Користити према намени.
- Неовлашћено покушање отварања уређаја узрокује губитак гаранције и може да узрокује уништење производа.
- Пад или ударење уређајом може да узрокује његово пошкођење, огреботине или друге поврарења
- Немој користити производ у врућом, хладном, прашњавом или влажном месту.
- Погрешно коришћење производа може да га уништи.
- Пукотина и отворе у миши јесу отвори за вентилацију и немогу бити сакрити. Сакриће отвора за вентилацију може да узрокује преграњем уређаја.

ОПШТЕ

- Безбедни производ, у складу са захтевима ЕУ.
- Произвођен у складу са европским стандардом RoHS.
- 2 године гаранције произвођача.

RU



Декларација саответствия ЕС - Таким образом, ИМПАКТ S.A. заявляет, что устройство NGM-1377 соответствует директиве 2014/30/EU, 2011/65/EU и 2015/863/EU. Полный текст декларации соответствия CE доступна во вкладке продукта на сайте www.genesis-zone.com.

БЕЗОПАСНОСТЬ

- Используйте устройство только по назначению.
- Неавторизованные попытки разборки устройства могут привести к аннулированию гарантии, а так же повреждению продукта.
- Выпадение или удар может привести к поломке, царапинам, или же иным повреждениям продукта.
- Не используйте продукт в горячей, холодной, запыленной или влажной среде.
- Разъемы и отверстия в корпусе устройства предназначены для вентиляции и не должны быть закрыты. Блокировка вентиляционных отверстий может привести к перегреву устройства

ОБЩАЯ ИНФОРМАЦИЯ

- Продукт безопасен, соответствует требованиям ЕС и ТС.
- Продукт изготовлен согласно европейской норме RoHS.
- 2 года ограниченной гарантии изводителя

GR



Δήλωση συμμόρφωσης ΕΕ - Με την παρούσα, η εταιρεία IMPAKT S.A. δηλώνει ότι η συσκευή NGM-1377 συμμορφώνεται με τις βασικές απαιτήσεις και άλλες σχετικές διατάξεις των οδηγιών 2014/30/EU, 2011/65/EU και 2015/863/EU. Η πλήρης δήλωση συμμόρφωσης CE διατίθεται στη διεύθυνση www.genesis-zone.com στην καρτέλα προϊόντος.



Η χρήση του συμβόλου WEEE (διαγραμμένος κάδος απορριμμάτων) δηλώνει ότι δεν μπορείτε να αντιμετωπίσετε αυτό το προϊόν ως οικιακό απόβλητο. Η σωστή απόρριψη του παλιού εξοπλισμού συμβάλει στην αποτροπή πιθανών αρνητικών επιπτώσεων στο περιβάλλον και τη δημόσια υγεία, που προκύπτουν από την πιθανή παρουσία επικίνδυνων ουσιών, μειγμάτων και εξαρτημάτων, καθώς και την ακατάλληλη αποθήκευση και επεξεργασία αυτού του εξοπλισμού. Η χωριστή συλλογή επιτρέπει επίσης την ανάκτηση υλικών και εξαρτημάτων από τα οποία κατασκευάστηκε η συσκευή. Για περισσότερες πληροφορίες σχετικά με την ανακύκλωση αυτού του προϊόντος, επικοινωνήστε με το κατάστημα λιανικού εμπορίου από όπου αγοράσατε το προϊόν ή τις τοπικές αρχές.

ΑΣΦΑΛΕΙΑ

- Να χρησιμοποιείται σύμφωνα με τον προβλεπόμενο σκοπό.
- Οι προσπάθειες απουναρμόλoγήσης της συσκευής από μη εξουσιοδοτημένα άτομα σκυρώνουν την εγγύηση και ενδέχεται να προκαλέσουν ζημία στο προϊόν.
- Η πίεση ή το χτύπημα της συσκευής ενδέχεται να προκαλέσει ζημία στη συσκευή, να χαράξει το περιβλήμα ή να προκαλέσει άλλη βλάβη του προϊόντος.
- Μη χρησιμοποιείτε το προϊόν σε ζεστό, κρύο, σκοτισμένο ή υγρό περιβάλλον.
- Η ακατάλληλη χρήση της συσκευής μπορεί να προκαλέσει βλάβη.
- Τα κενά και τα ανοίγματα στο περίβλημα αποτελούν ανοίγματα εξερισμού και δεν πρέπει να καλύπτονται.

ΓΕΝΙΚΑ

- Ασφαλές προϊόν, συμβατό με τις απαιτήσεις της ΕΕ.
- Το προϊόν κατασκευάζεται σύμφωνα με το Ευρωπαϊκό πρότυπο RoHS.
- 2ετή εγγύηση κατασκευαστή.

PROBLEM?

CONTACT ME AT
WWW.GENESIS-ZONE.COM/CONTACT

